

**EN**

### **Installation Instructions**

Double-action doors HPP-180/HPP-360/HPS-180

**FR**


### **Instructions de montage**

Portes va-et-vient HPP-180/HPP-360/HPS-180

**ES**

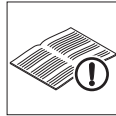
### **Instrucciones de montaje**

Puertas batientes HPP-180/HPP-360/HPS-180

<b>EN</b>	<b>Double-action doors HPP-180 / HPP-360 / HPS-180</b> .....	<b>3</b>
<b>FR</b>	<b>Portes va-et-vient HPP-180 / HPP-360 / HPS-180</b> .....	<b>4</b>
<b>ES</b>	<b>Puertas batientes HPP-180 / HPP-360 / HPS-180</b> .....	<b>5</b>
	<b>Tools Needed and Illustrated Instructions</b> .....	<b>6</b>

## Contents

Installation tools .....6  
 Installation applications .....7



See text section

**1 Instructions**  
 1.1 Warnings  
 1.2 Icons  
 1.3 Abbreviations  
**2 Before fitting**  
**3 Maintenance**

### 1.3 Abbreviations

OFF (FFL) Finished floor level  
 mm All dimensions in the illustrated section are in mm

## 2 Before fitting

Check the following:

- ! Delivery
  - Fixing material
  - Frame parts
- ! Fitting situation
  - Suitability of the wall type

### NOTICE

A second person makes fitting easier.

## 3 Maintenance

- Use a stainless steel care product for the stainless steel parts.
- Use a suitable cleaning agent for the acrylic parts.



.....6

Dissemination as well as duplication of this document and the use and communication of its content are prohibited unless explicitly permitted. Noncompliance will result in damage compensation obligations. All rights reserved in the event of patent, utility model or design model registration. Subject to changes.

Dear Customer,  
 We are delighted that you have chosen a quality product from our company.

## 1 Instructions

Read through all of the instructions carefully. These instructions contain important information on the product and fitting. Beachten und befolgen Sie die Sicherheitshinweise und Warnhinweise.

Keep these instructions in a safe place for later reference. Make sure that these instructions are available to the user of the product at all times. These instructions are an important document for the construction file.

### 1.1 Warnings

<b>ATTENTION</b>
Indicates a danger that can lead to <b>damage</b> or <b>destruction of the product</b> .

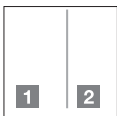
### 1.2 Icons



Important note to prevent personal injury and damage to property



Correct arrangement or activity



Indicates steps in the illustrated section that must be performed in sequence



Check

## Table des matières

Outil de montage .....6

Variantes de montage .....7

### 1 Instructions

1.1 Avertissements

1.2 Symboles

1.3 Abréviations

### 2 Avant le montage

### 3 Entretien



.....29

Toute transmission ou reproduction de ce document, toute exploitation ou communication de son contenu sont interdites, sauf autorisation expresse. Tout manquement à cette règle est illicite et expose son auteur au versement de dommages et intérêts. Tous droits réservés en cas de dépôt d'un brevet, d'un modèle d'utilité ou d'agrément. Sous réserve de modifications.

Cher client,

Nous vous remercions d'avoir opté pour un produit de qualité de notre société.

## 1 Instructions

Veillez les lire intégralement et attentivement. Elles contiennent d'importantes informations concernant ce produit et son montage. Veuillez respecter et suivre les consignes de sécurité et les avertissements.

Conservez soigneusement les instructions. Assurez-vous que tous les utilisateurs peuvent les consulter à tout moment. Les présentes instructions sont un élément important du document de construction.

### 1.1 Avertissements

#### AVERTISSEMENT

Désigne un danger susceptible d'**endommager** ou de **détruire le produit**.

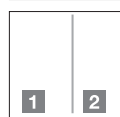
### 1.2 Symboles



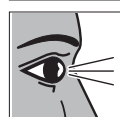
Remarque importante pour éviter tout dommage corporel ou matériel



Disposition ou procédure correcte



Désigne des étapes de travail de la partie illustrée devant être exécutées consécutivement



Vérification



Voir partie texte

### 1.3 Abréviations

OFF Sol fini

mm Toutes les dimensions dans la partie illustrée sont en mm

## 2 Avant le montage

Vérifiez les points suivants :

- ▶ Livraison
  - Accessoires de fixation
  - Parties d'hubriserie
- ▶ Situation de montage
  - Aptitude du type de mur

#### REMARQUE

L'aide d'une deuxième personne facilite le montage.

## 3 Entretien

- Utilisez un produit d'entretien adapté aux parties en acier inoxydable.
- Utilisez un produit nettoyant adapté pour les parties en acrylique.

# Índice

Herramientas de montaje .....6

Variantes de montaje .....7

## 1 Instrucciones

1.1 Indicaciones de advertencia

1.2 Símbolos

1.3 Abreviaturas

## 2 Antes del montaje

## 3 Cuidado



.....29

Quedan prohibidas la divulgación y reproducción de este documento, así como su uso indebido y la comunicación del contenido, salvo por autorización explícita. Cualquier infracción comporta la obligación de prestar indemnización por daños y perjuicios. Se reservan todos los derechos, en particular en caso de registro de patente, de modelos de utilidad o de diseño para uso industrial. Queda reservado el derecho a modificaciones.

Estimado cliente, estimada cliente:

Nos complace que se haya decidido por un producto de calidad de nuestra casa.

## 1 Instrucciones

Lea estas instrucciones detenidamente. Las instrucciones contienen información importante sobre el producto y el montaje. Tenga en cuenta todas las indicaciones de seguridad y de advertencia.

Guarde las instrucciones cuidadosamente. Asegúrese de que las instrucciones están disponibles en todo momento y de que son visibles para el usuario del producto. Estas instrucciones son un documento importante para el expediente de obra.

### 1.1 Indicaciones de advertencia

<b>ATENCIÓN</b>
Indica un peligro que puede <b>dañar</b> o <b>destruir el producto</b> .

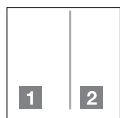
### 1.2 Símbolos



aviso importante para evitar daños materiales y lesiones personales



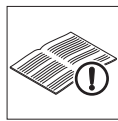
Disposición o actividad correcta



Identifica en la parte de ilustraciones una serie de pasos de trabajo que se deben ejecutar de forma sucesiva.



Comprobar



Ver parte de texto

### 1.3 Abreviaturas

OFF

Canto superior del suelo acabado

mm

todas las medidas de la parte de ilustraciones se indican en mm

## 2 Antes del montaje

Compruebe lo siguiente:

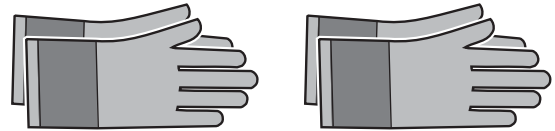
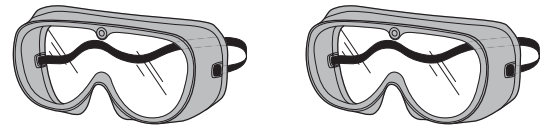
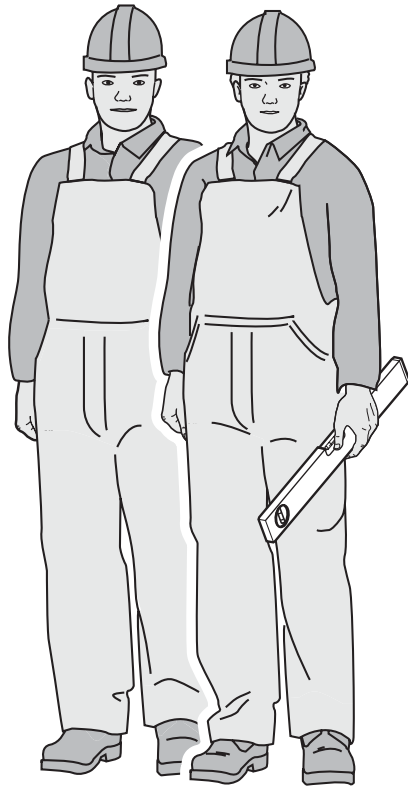
- ▶ Suministro
  - Material de fijación
  - Partes del cerco
- ▶ situación de montaje
  - Idoneidad del tipo de pared

### AVISO

Un 2.º La persona facilita el montaje.

## 3 Cuidado

- Para las partes de acero inoxidable, utilice un producto de cuidado del acero inoxidable.
- Utilice un producto de limpieza adecuado para partes de acrílico.



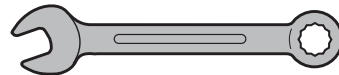
Ø 5; Ø 8.5mm



Ø 6; Ø 8; Ø 10mm



13



13



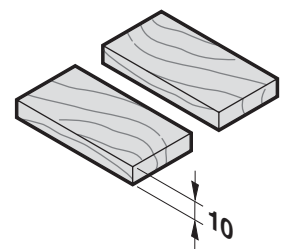
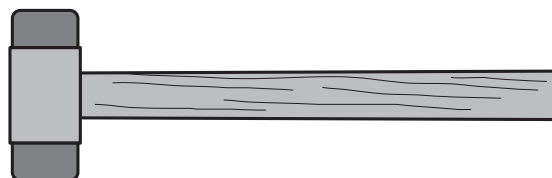
T 25

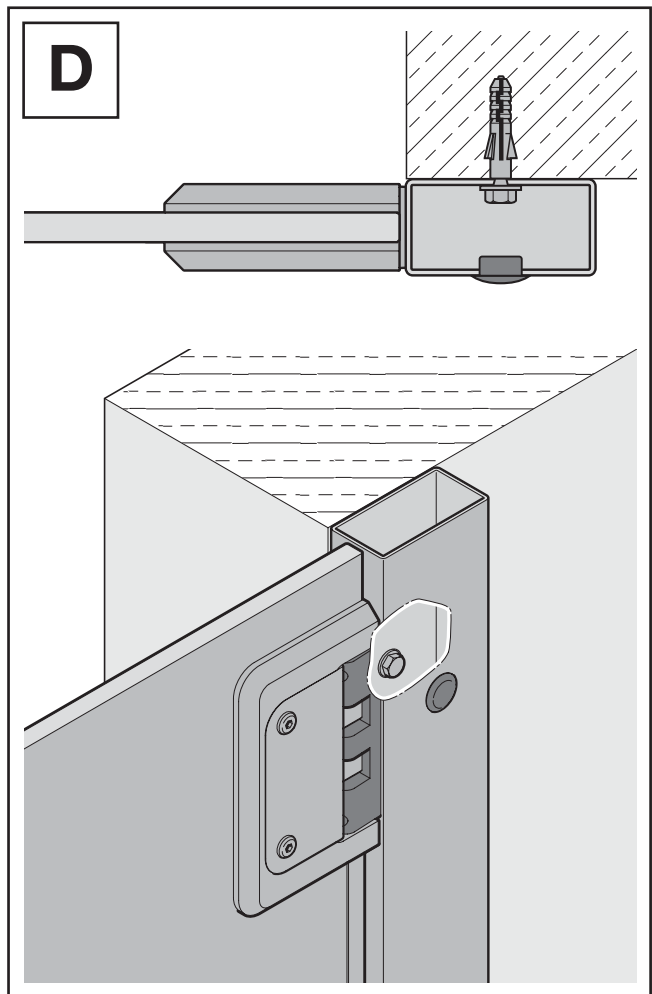
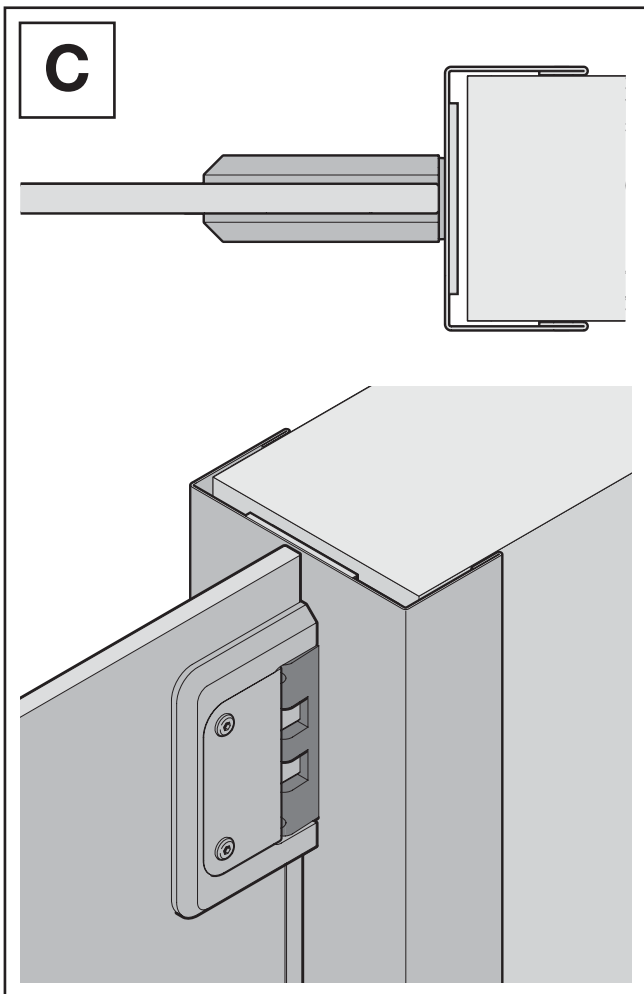
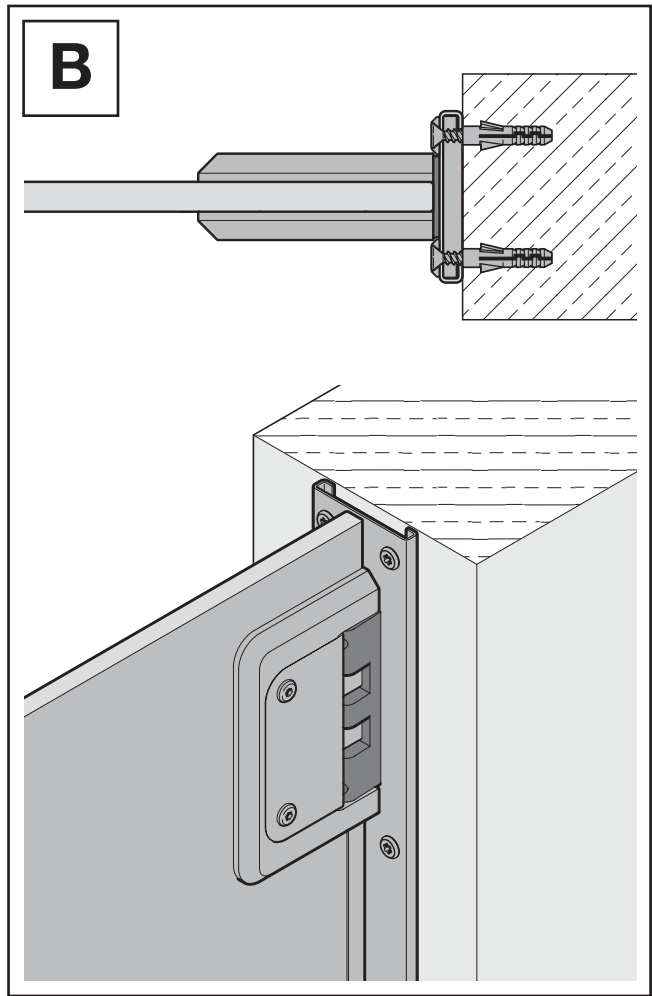
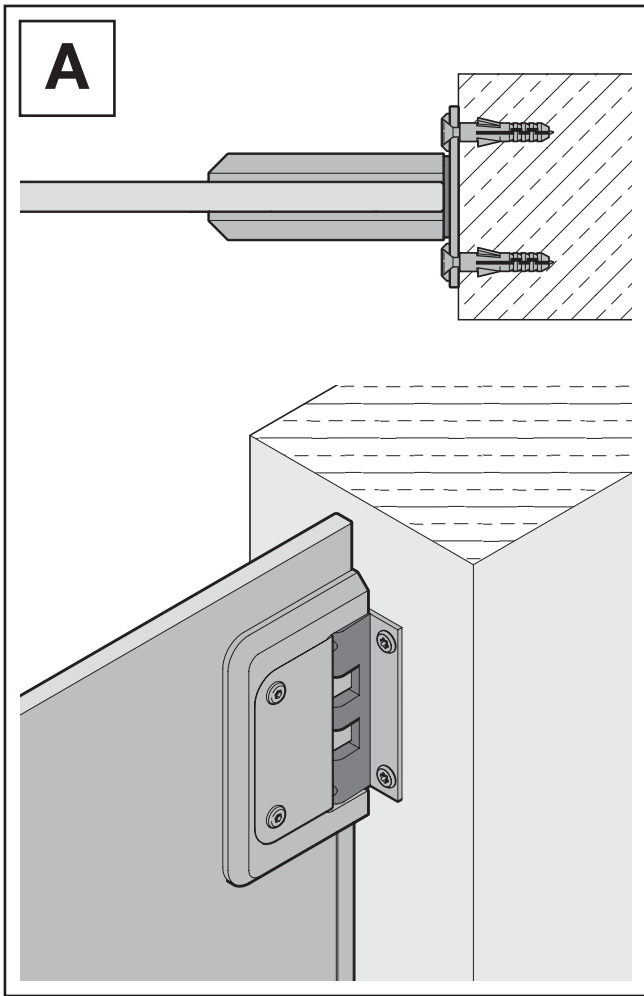


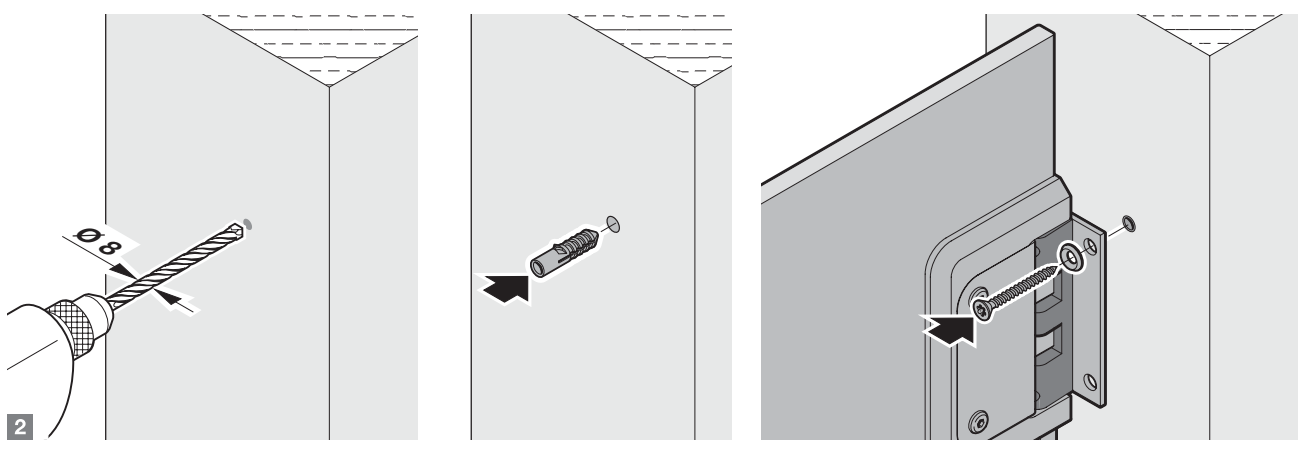
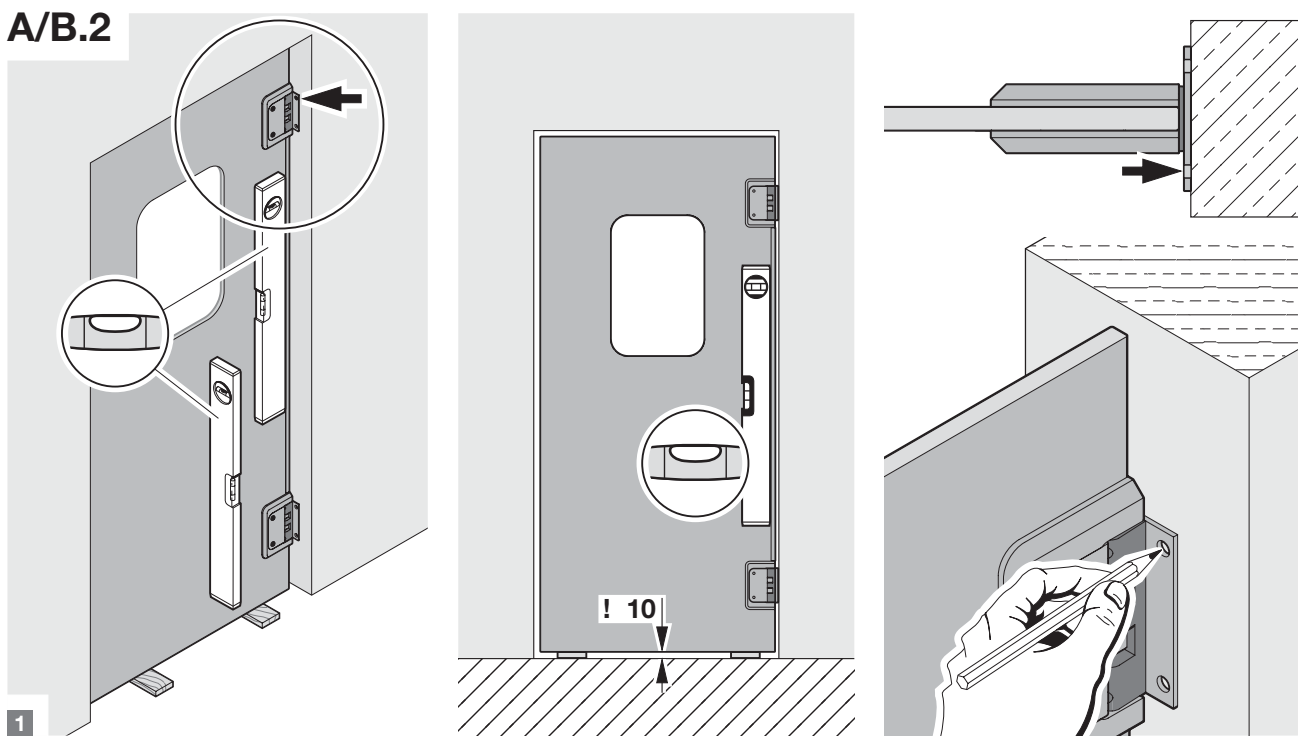
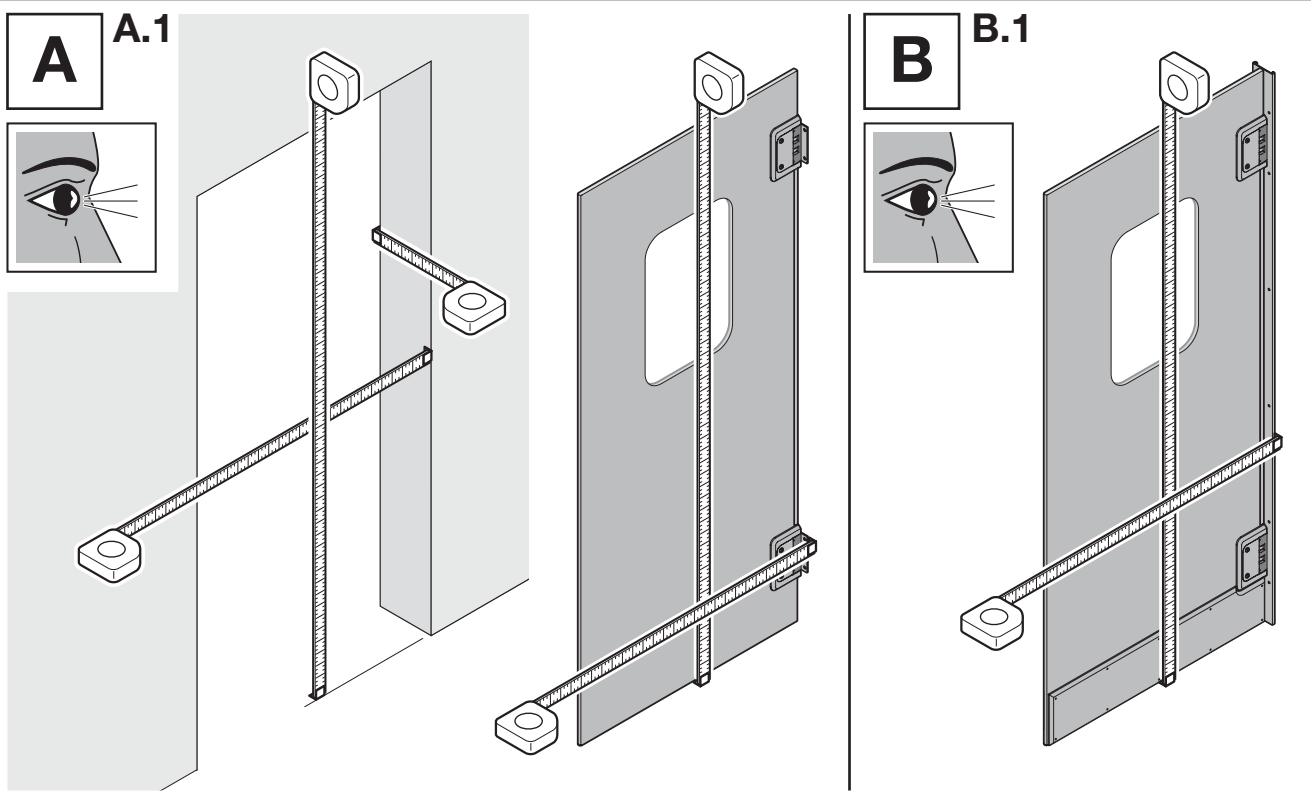
PH 2



5

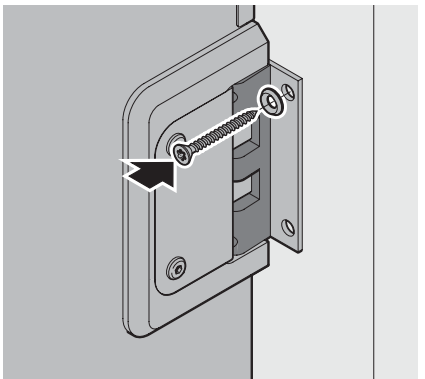
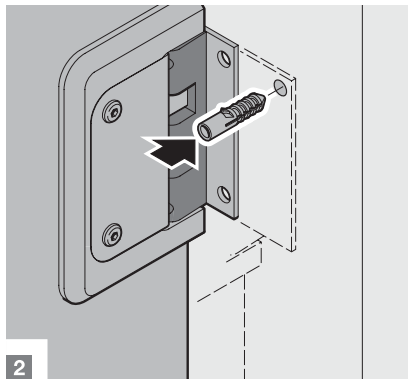
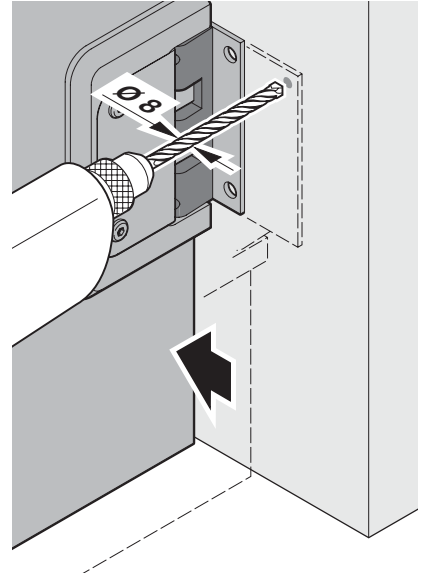
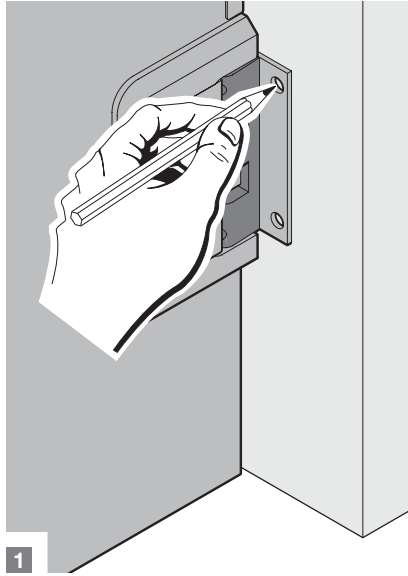
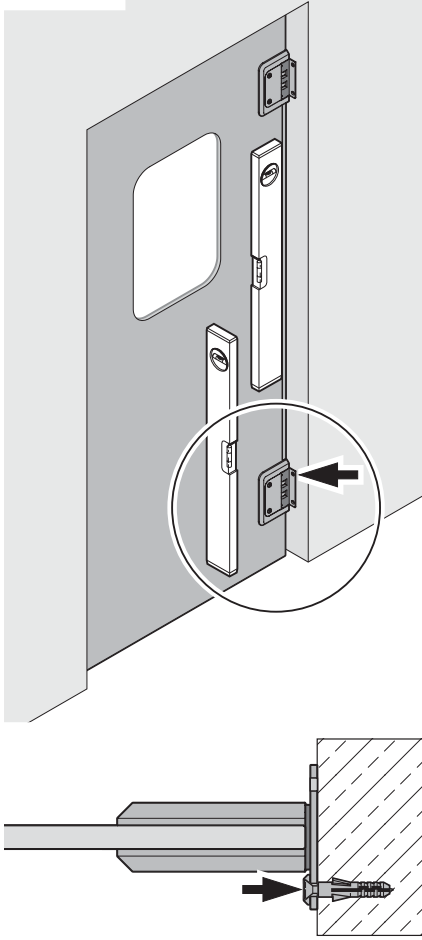




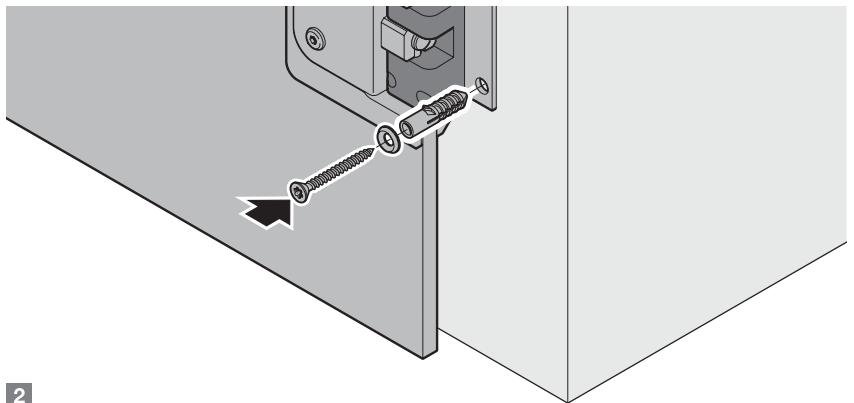
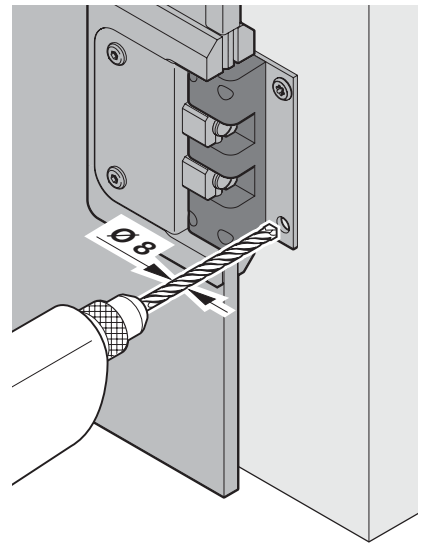
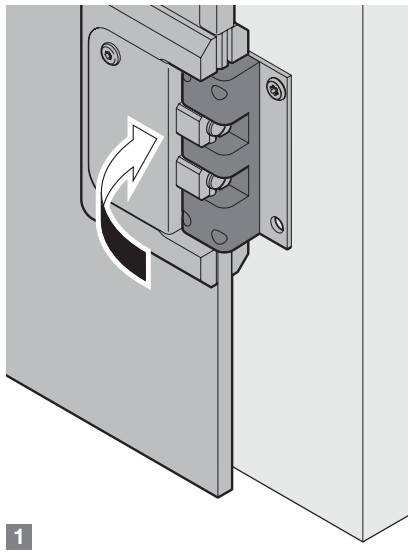
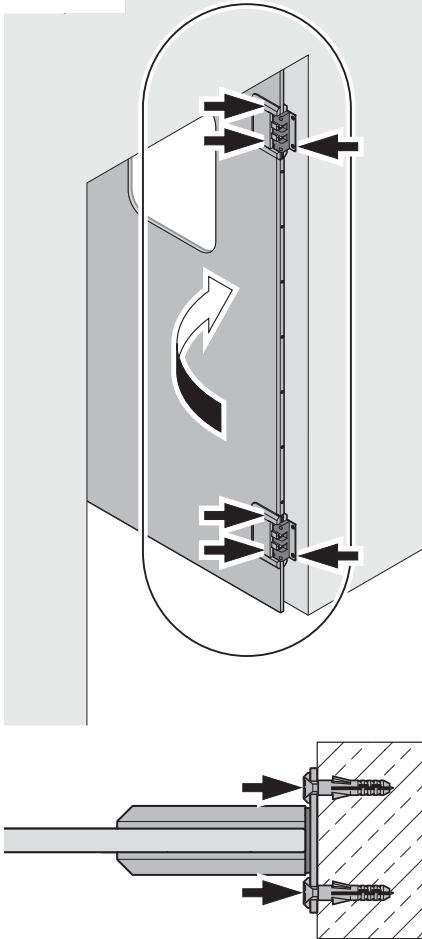




### A/B.3

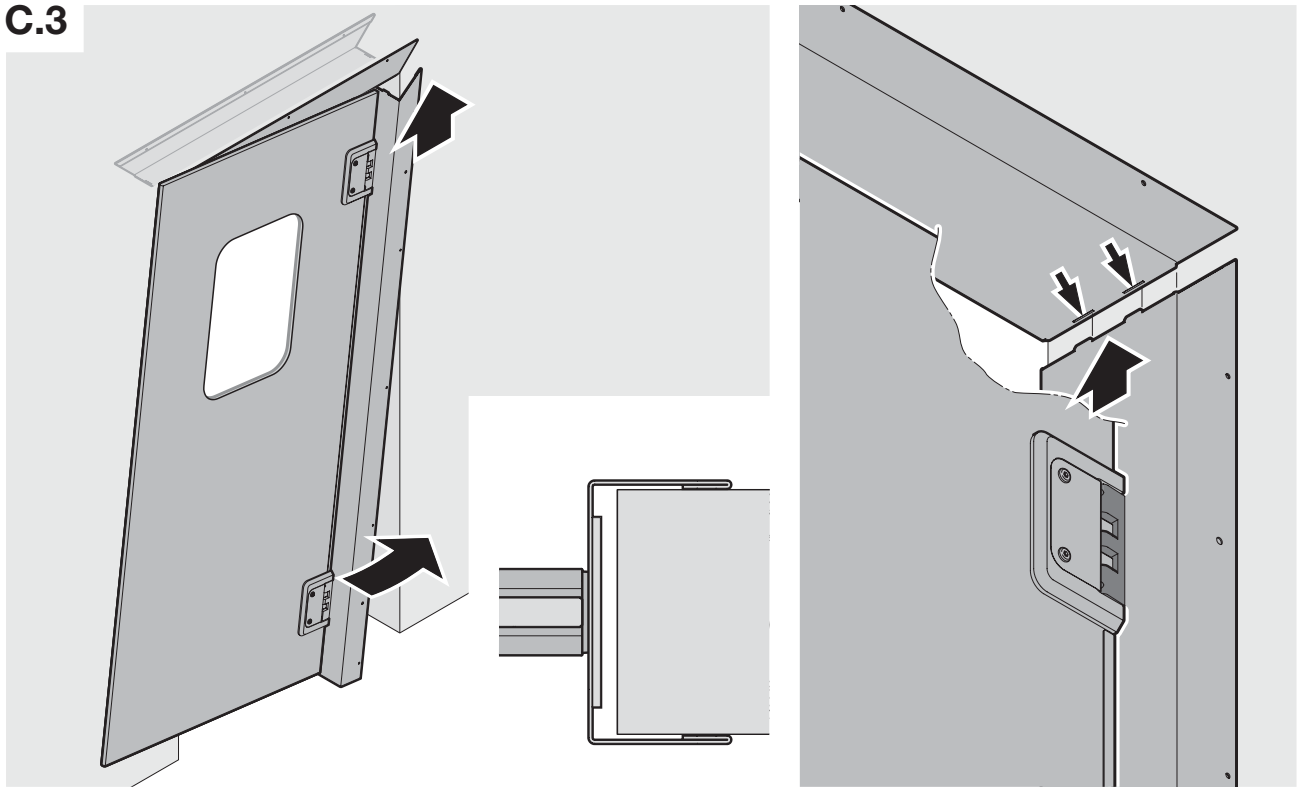


### A/B.4

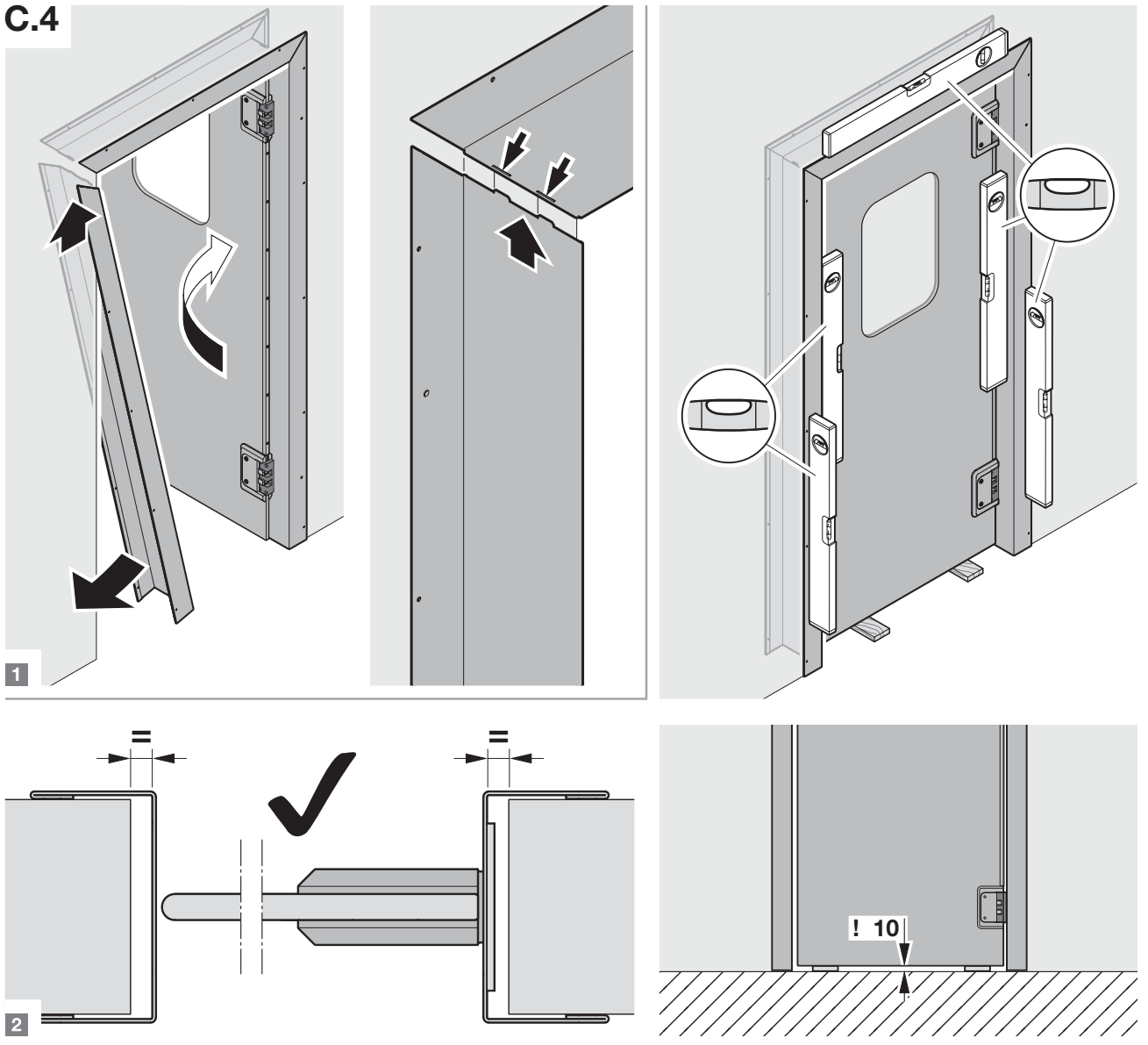




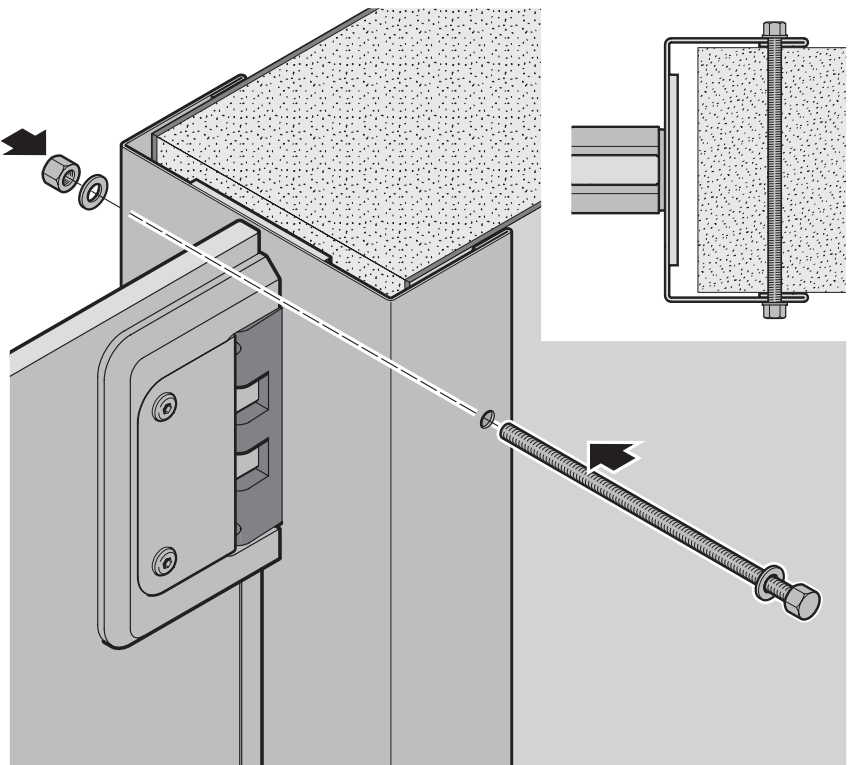
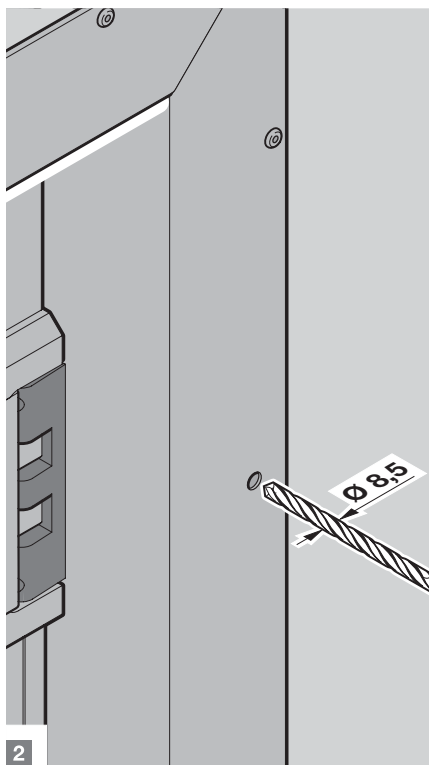
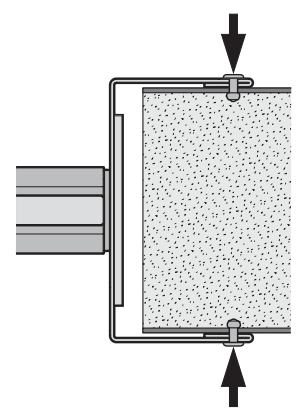
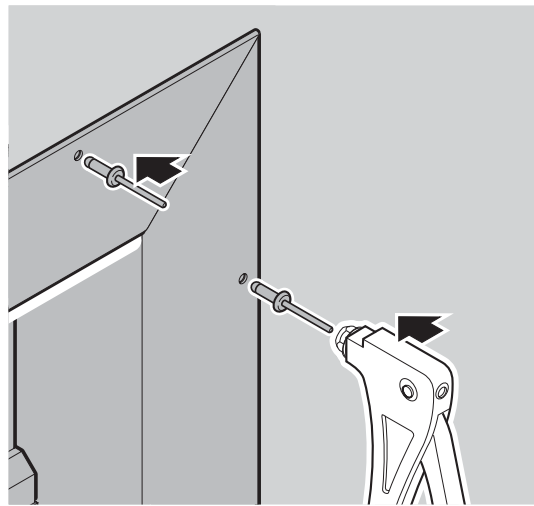
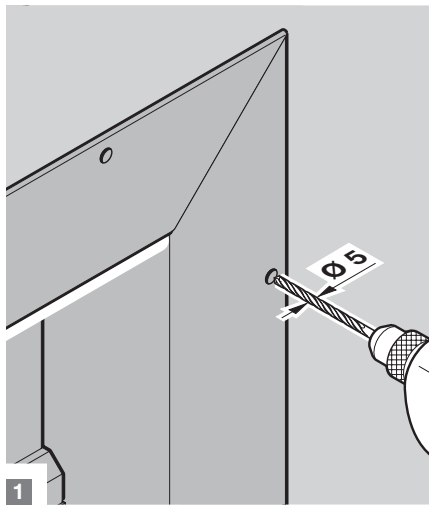
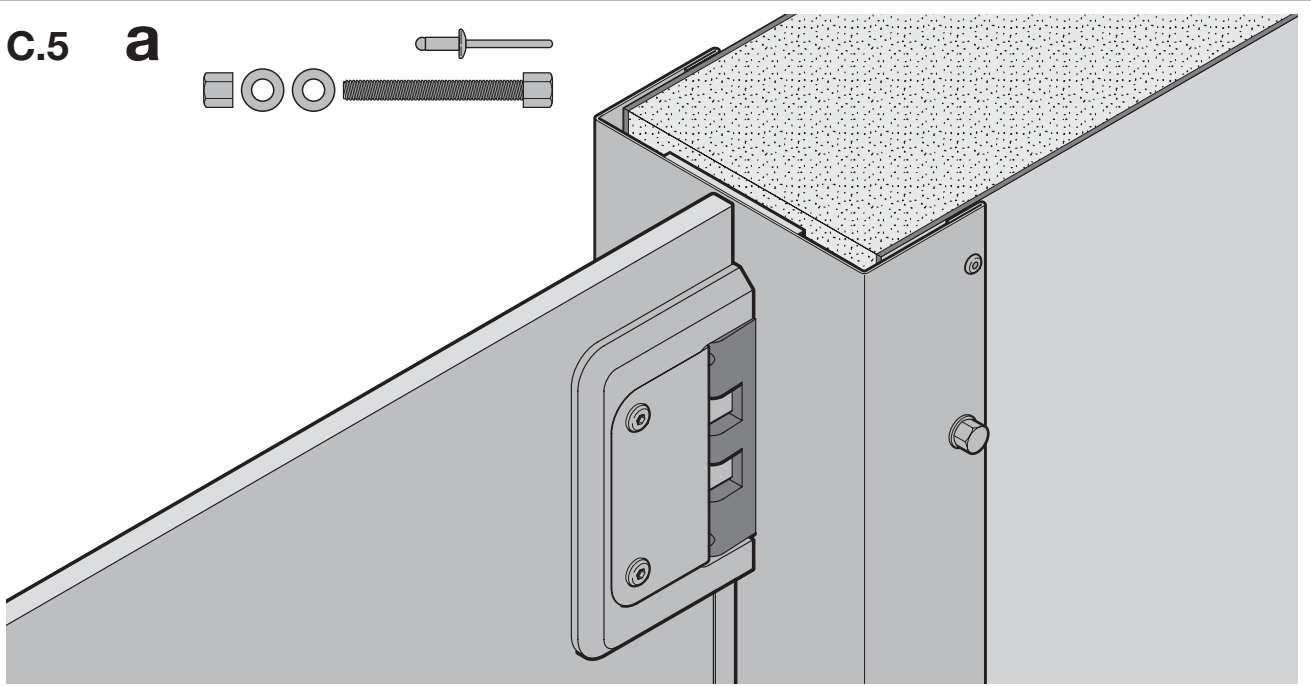
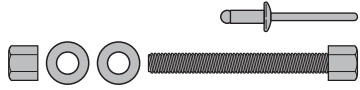
C.3



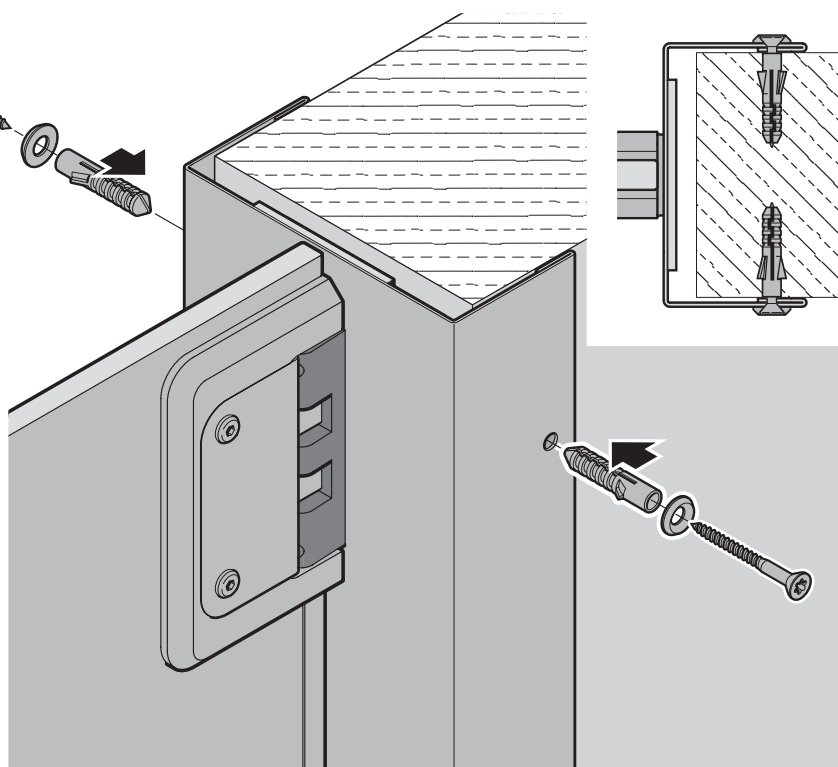
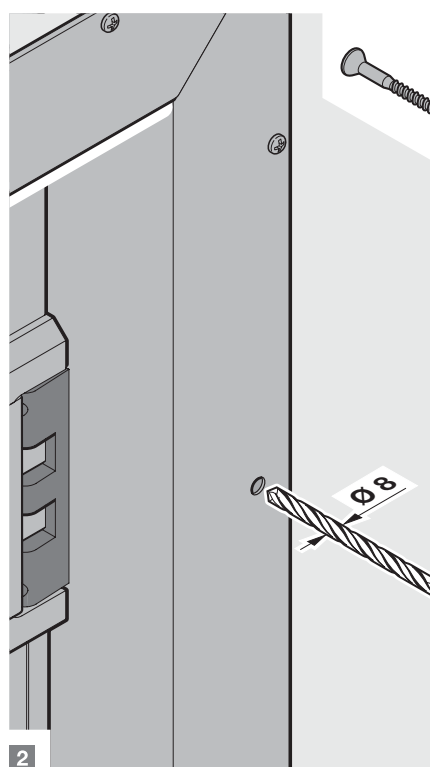
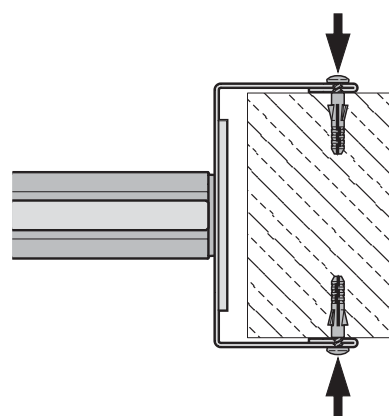
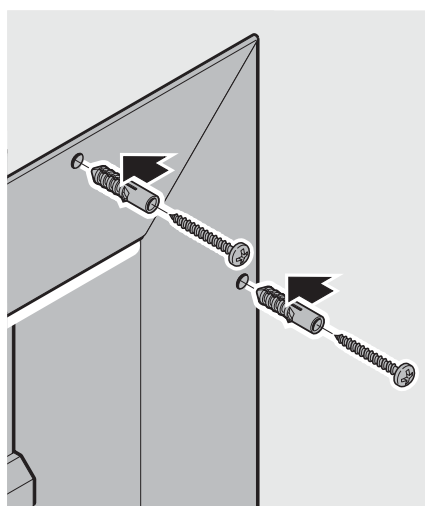
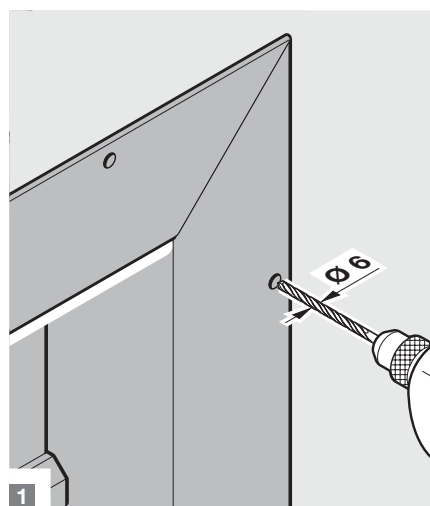
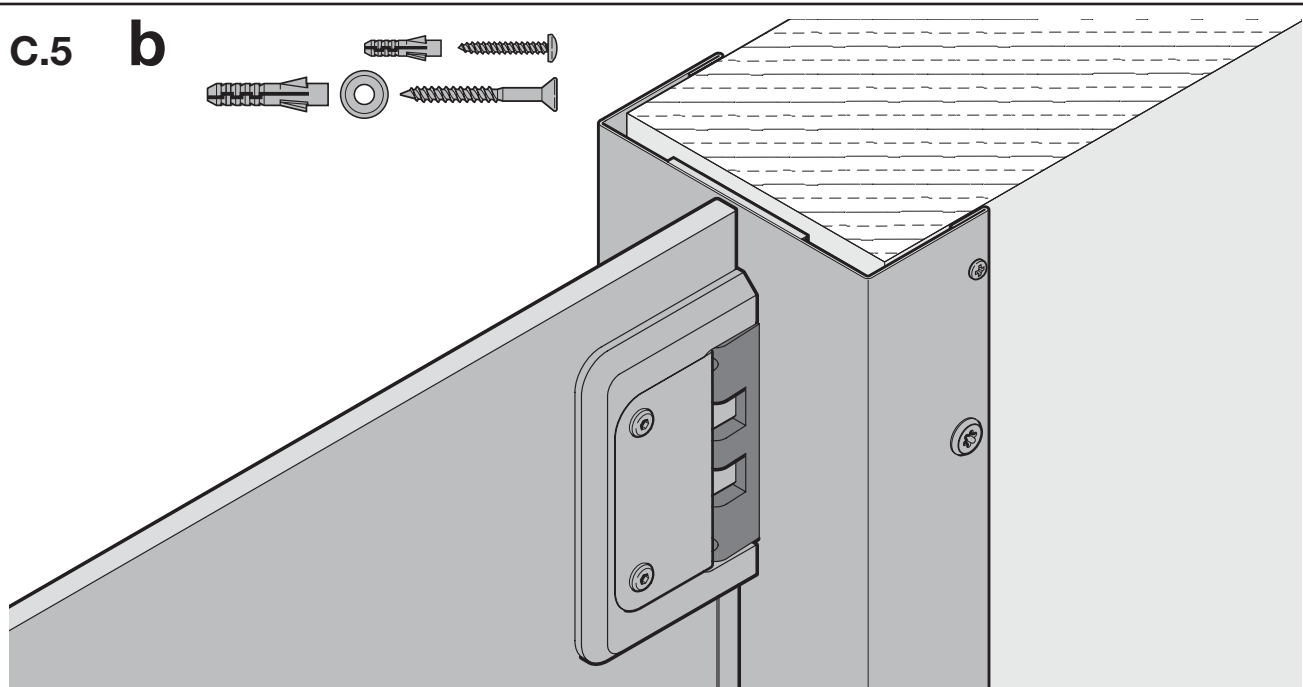
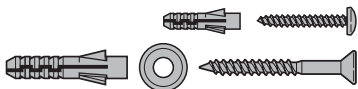
C.4



C.5 a

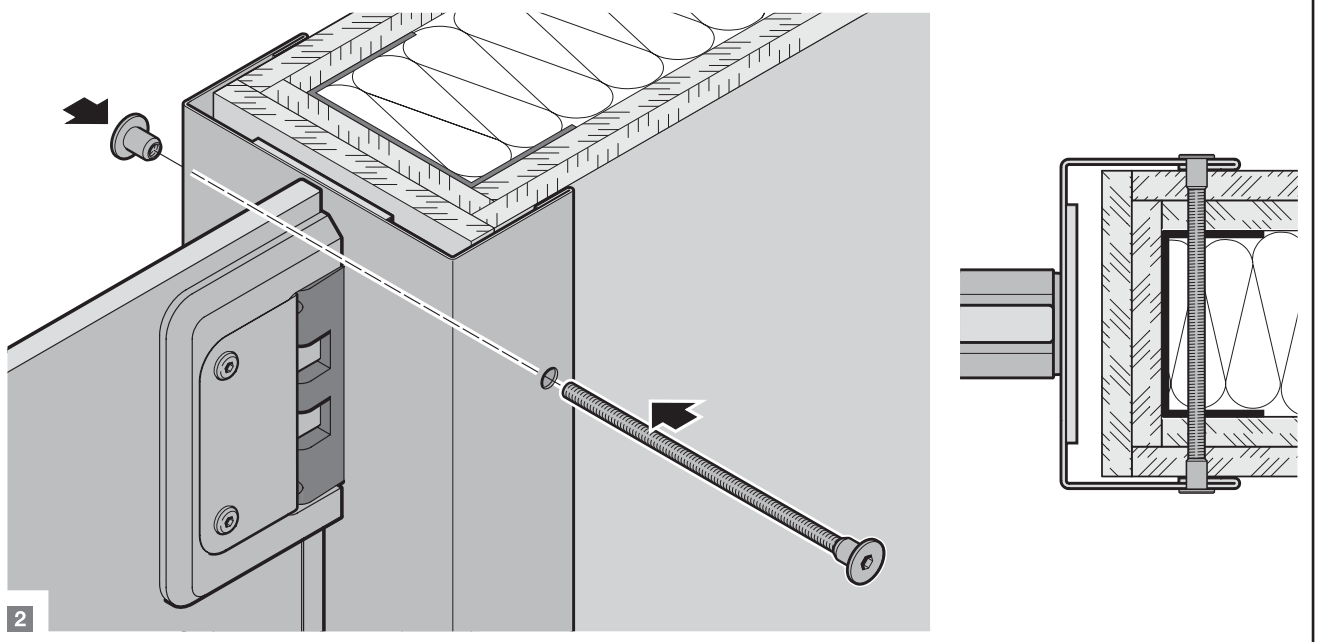
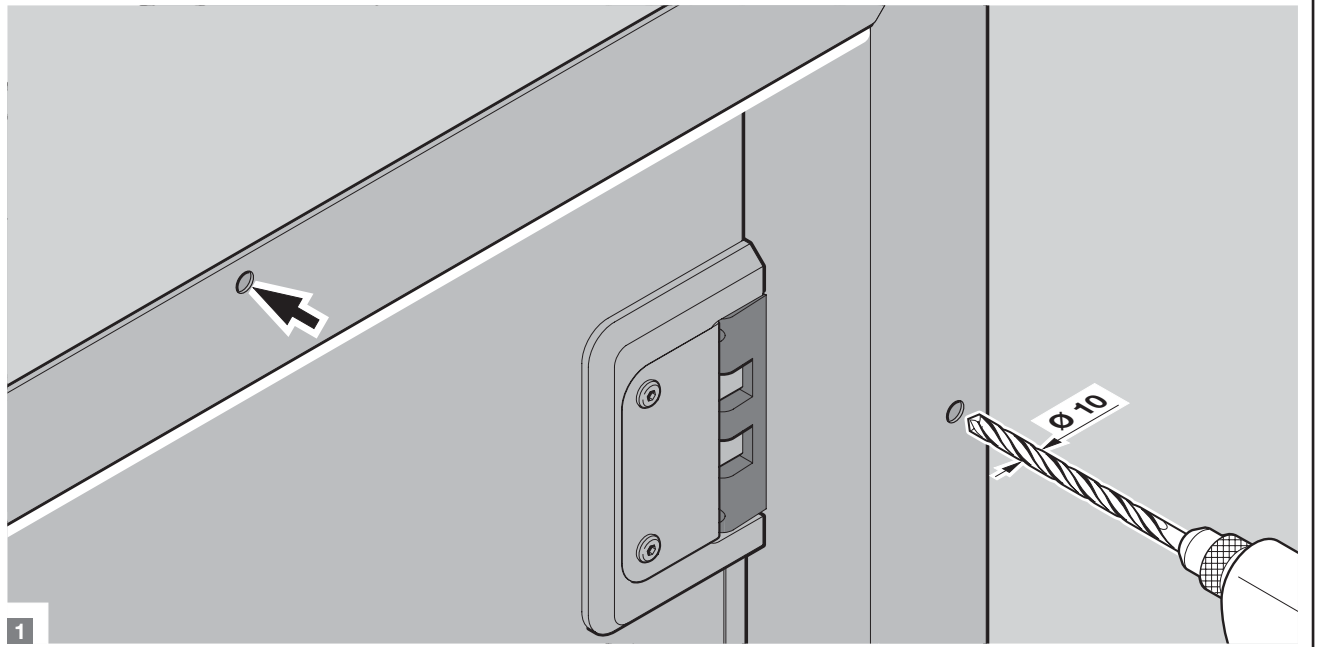
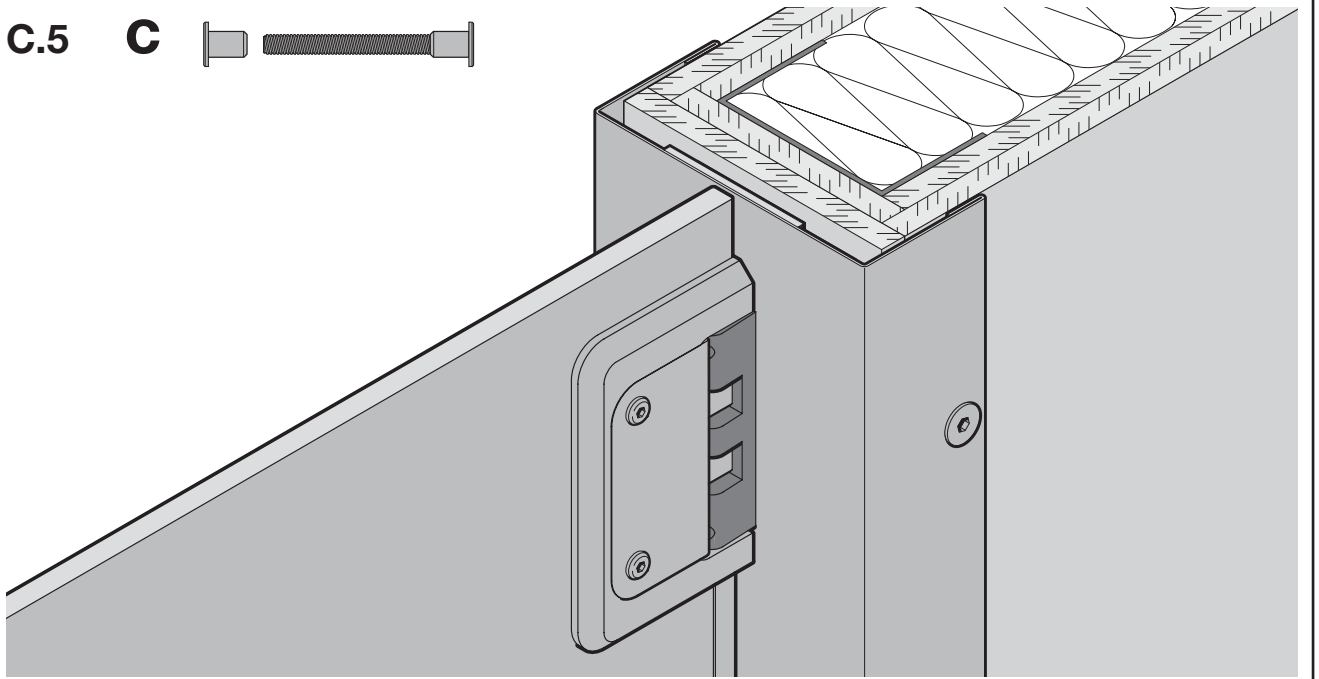


c.5 b

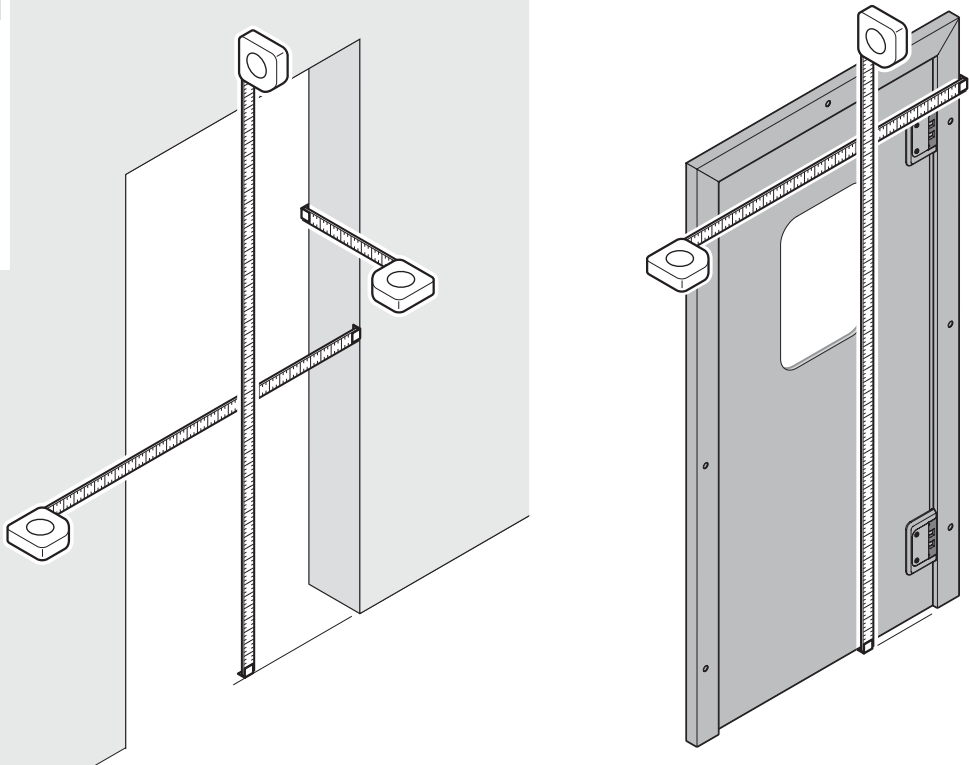


C.5

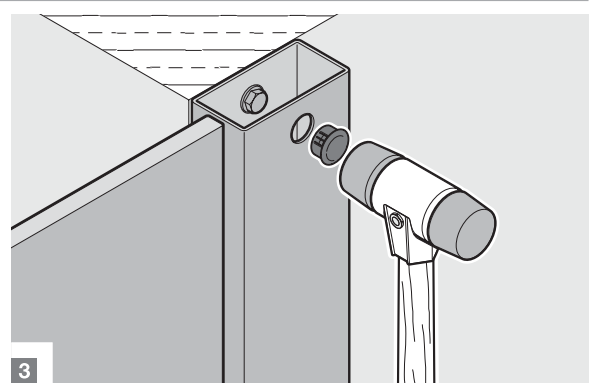
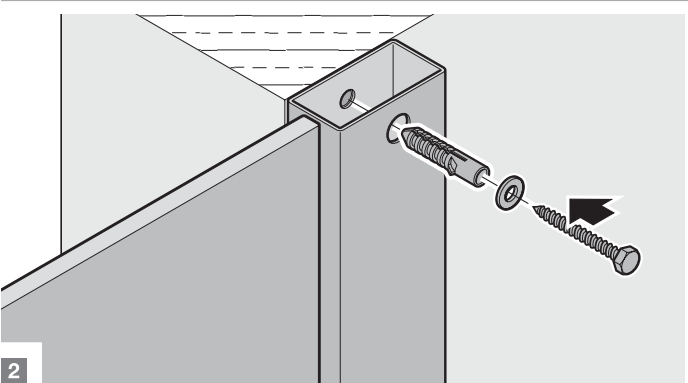
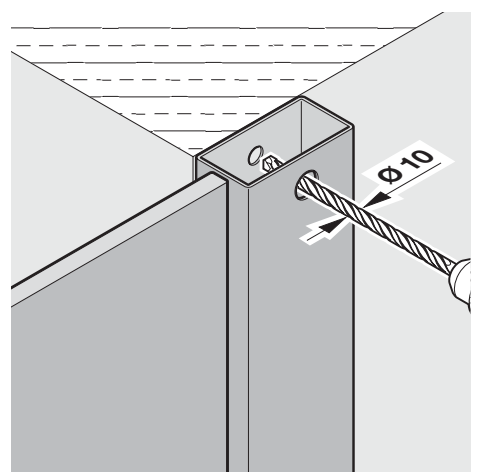
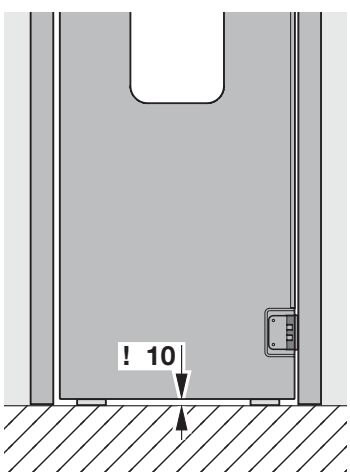
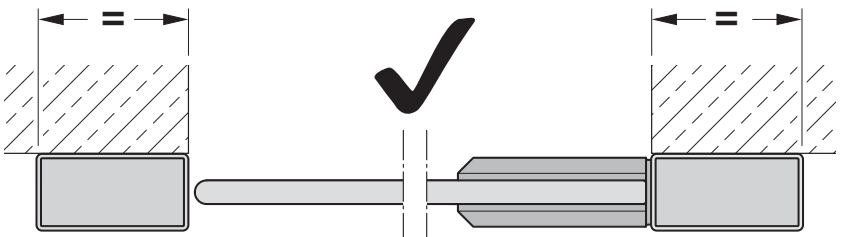
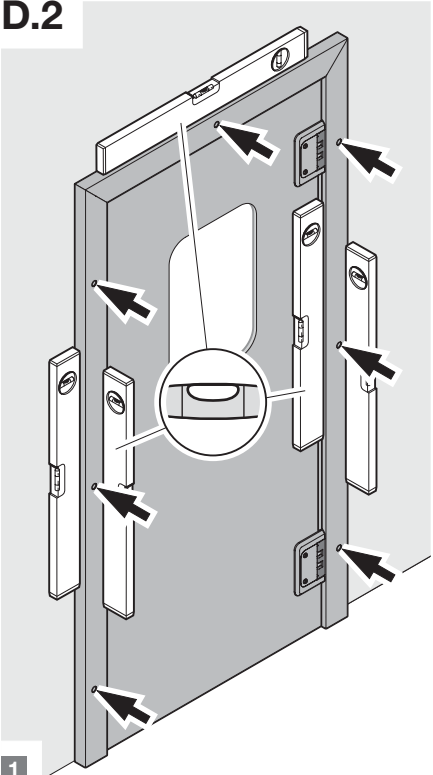
C



**D** D.1



**D.2**







## **HPP-180 / HPP-360 / HPS-180**

Hörmann North America  
450 Airport Rd  
Sparta, TN 38583

[hormann.us](http://hormann.us)